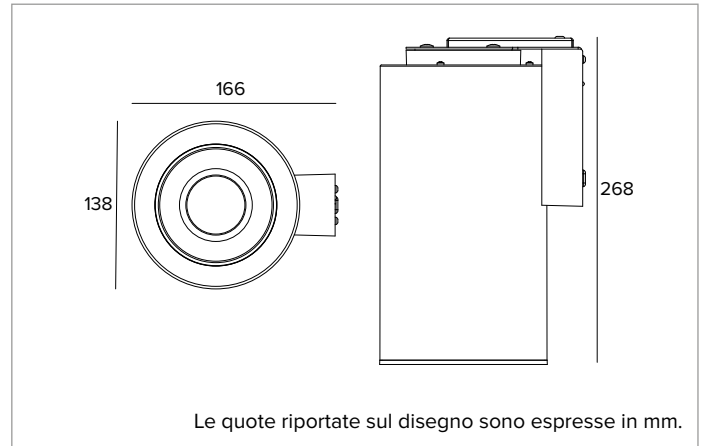


1T9747EL | CTEVO TUBE 140 Parete

Apparecchio a parete per sorgenti LED ad emissione diretta



		4000K	H(m)	D(m)	E _{max} (lx)
		Ra90		75°	
Fixture Power	13W	1	1.52	779	
Source Flux	1836lm	2	3.04	195	
Fixture Flux	995lm	3	4.57	87	
Efficacy	76lm/W	4	6.09	49	
TS1540	I _{max} =424cd/klm	I _{max}	779cd	5	7.61



SORGENTE

LED Chip on Board alta efficienza Ra90. Ra80 su richiesta.

Classe di efficienza energetica: D

Potenza nominale: 11,6W

Flusso nominale: 1836lm

Indice resa cromatica: 90

Rf: 90

Rg: 98

CCT nominale: 4000K

Durata utile (L80/B10): >50000h tq +25°C

CARATTERISTICHE ILLUMINOTECNICHE

Anello cut-off di rifinitura in materiale termoplastico. Ottica composta da riflettore termoplastico con finitura grigio metallizzato, schermo di chiusura in vetro sabbato temperato, recuperatore interno in termoplastico bianco ad elevata riflettanza.

Emissione: DIRETTA

Ottica: RIFLETTORE

Apertura di fascio: VWFL

Rendimento ottico: 54%

Flusso apparecchio: 995lm

Efficienza luminosa: 76lm/W

Sicurezza fotobiologica: Conforme al gruppo di rischio basso RG1

CARATTERISTICHE MECCANICHE

Corpo in alluminio verniciato. Struttura interna in acciaio zincato e dissipatore passivo in pressofusione di alluminio con trattamento protettivo di cataforesi.

Colore e finitura: Nero profondo

Peso: 1,45Kg

Grado di protezione: IP20

CARATTERISTICHE ELETTRICHE

Driver integrato nel corpo dell'apparecchio, nella versione elettronica ON-OFF. Apparecchio conforme EN 60598-2-22 per alimentazione da un sistema di emergenza centralizzato CPSS (Central Power Supply System, comunemente chiamato soccorritore), non incorporato nell'apparecchio - escluso aree ad alto rischio. La potenza e il flusso di default sono pari al 100% in AC e al 100% in DC.

Potenza apparecchio: 13W

Alimentazione: 230Vac 50Hz

Classe di isolamento: CLASSE 1

Tipo driver / Controllo: ON-OFF

Driver incluso: SI

Classe F: SI

SAFE FLICKER: PstLM=<1 e SVM=<0,4 (IEC TR 61547-1 e IEC TR 63158), a garanzia di una luce più confortevole e sicura

Temperatura ambiente: 0°C / +25°C

INSTALLAZIONE

Kit con piastra di fissaggio per l'installazione a parete già incluso nel prodotto.

GARANZIA

5 anni.

AVVERTENZE

Apparecchio progettato per essere smaltito/riciclato a fine vita. Sorgente luminosa (solo LED) sostituibile da un professionista. Alimentatore sostituibile da un professionista.

A motivo dell'evoluzione tecnologica dei componenti elettronici i dati indicati sono soggetti ad aggiornamento e quindi deve essere richiesta conferma in fase d'ordine. Flusso luminoso e potenza elettrica presentano tolleranze di +/-10% rispetto al valore indicato. tq +25°C (CIE 121).

Si riserva la facoltà di apportare modifiche tecniche.

Targetti Sankey S.r.l.
Via Pratese, 164
50145 Firenze - Italy
Tel: +39 055 37911
targetti.com
targetti@targetti.com

CCIAA Firenze
Share Capital:
€ 500.000,00
VAT N. (IT):
01537660480
R.E.A: FI-275656

TARGETTI